



Installationsanleitung

FOREST SHUTTLE® S / L / M RECEIVER

SCHNELLE EINSTELLUNG FÜR FERTIG ANGELIEFERTE SYSTEMEN:

Programmieren von Shuttle® S / L / M Receiver auf ein Kanal

*** NICHT FÜR MOTOREN OHNE ANTENNENDRAHT GEEIGNET***

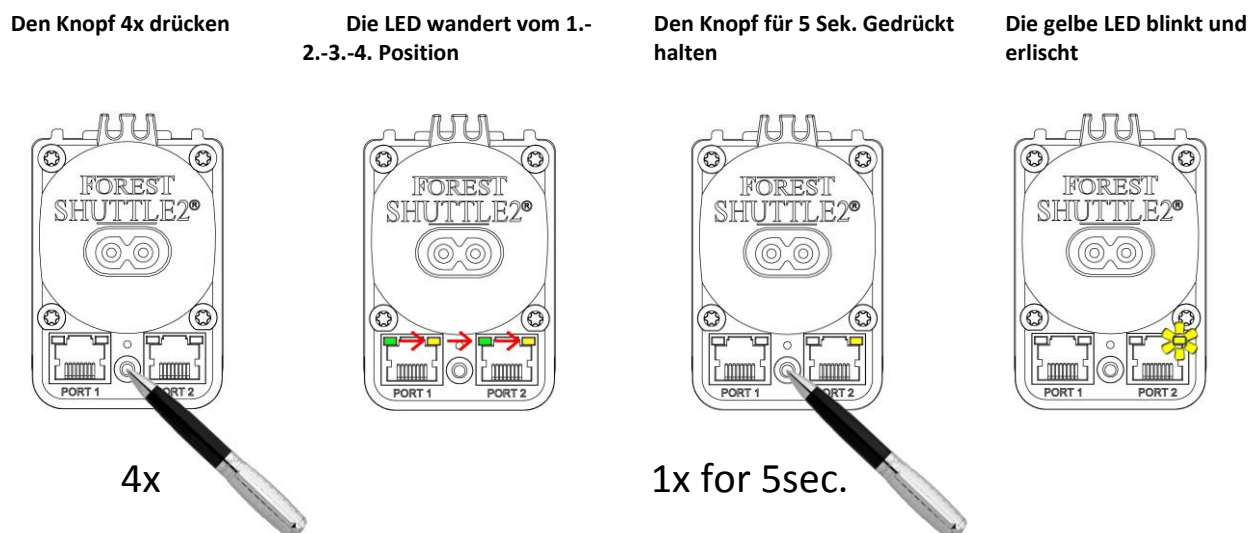
Eine vormontierte elektrische Schienenanlage ist standardmäßig auf Kanal 1 der Fernbedienung programmiert. Wenn mehrere motorisierte Systeme vormontiert sind, werden die Systeme nur dann auf einen Kanal programmiert, wenn dies auf dem Bestellformular angegeben ist. Es ist also möglich, dass Sie die Systeme auf die Fernbedienung programmieren müssen. Es ist nicht erforderlich, den Shuttle L-Motor an der Schiene zu befestigen, um einen Kanal für einen Shuttle L-Motor zu programmieren. Machen Sie die nächsten Schritte:

Als erstes wählen Sie den Kanal auf der Fernbedienung, dann drücken Sie 3x den Einstellknopf an der Unterseite des Motors, beim 4x pressen halten Sie den Knopf 5 Sekunden gedrückt, jetzt haben Sie 10 Sekunden Zeit um auf der Fernbedienung das Symbol ÖFFNEN zu drücken. Hiernach ist die Fernbedienung angelernt und die Lampen erlöschen.



Jetzt können Sie die Endpositionen einstellen, indem Sie per Hand den Überzugwagen anschieben (Touch) bis der Vorhang geschlossen ist. Jetzt schieben Sie den Überzugwagen wieder auf, jetzt blinkt die gelbe LED, Sie haben 10 Sekunden Zeit die Parkposition des Vorhangs zu verändern. Danach erlischt die gelbe LED, und die Endpositionen sind gespeichert.

Löschen der Endpositionen

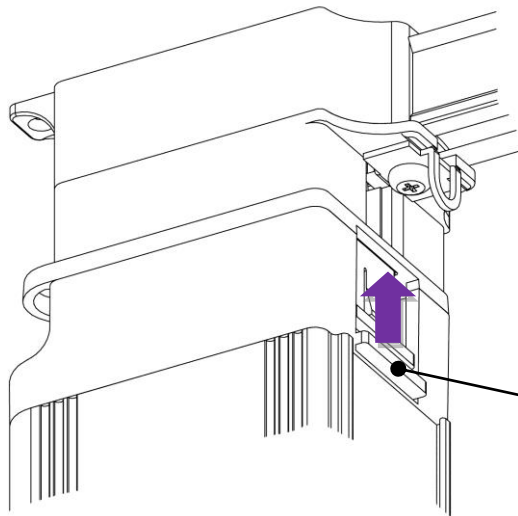


Jetzt können Sie die Endpositionen neu festlegen.

- Drücken Sie den Überzugwagen bis er startet, er läuft bis zur geschlossenen Position
- Drücken Sie den Überlaufwagen erneut bis er startet, er läuft bis zur geöffneten Position
- Direct nach stoppen des Motors können Sie die Paketbreite verändern.
- Warte bis die gelbe LED erlischt, jetzt sind die Positionen neu festgelegt

Installationsanleitung FOREST SHUTTLE® S / L / M Receiver

- 1 Bauen Sie das motorisierte Vorhangsystem zusammen.
- 2 Bringen Sie die Wandträger an der Wand oder unter der Decke an und befestigen Sie die Schiene an den Trägern.
- 3 Bringen Sie die Vorhänge erst an, nachdem die Endpositionen der Motorschiene programmiert sind.
→ positionieren Sie den Vorlaufwagen etwa halbwegs.
- 4 Bringen Sie den Motor an der Motoraufnahme an.



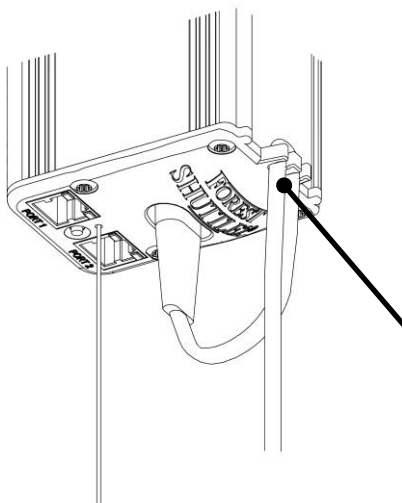
Prüfen Sie ob der Motor korrekt verriegelt ist und sich das Gehäuse nicht drehen kann.

Befestigen Sie den 24V Trafo am Motor oder an der Wand.

5

Shuttle® L:

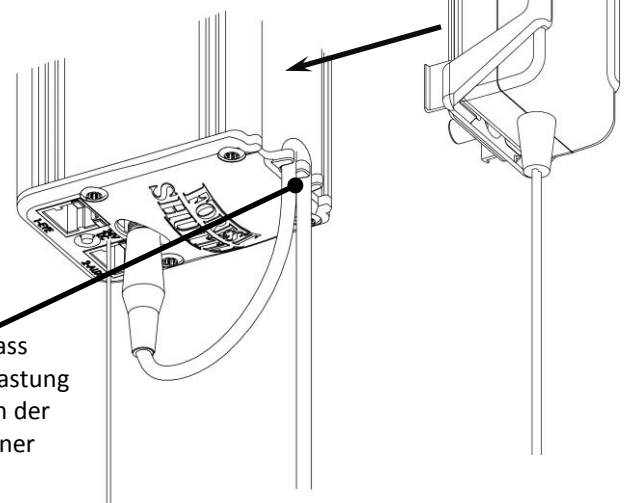
Verbinden Sie das Kabel (100-240V~) mit der Steckdose und dem Shuttle® L Motor.



Stellen Sie sich sicher, dass das Kabel in der Zugentlastung am Motorgehäuse wie in der Abbildung gezeigt mit einer Schlaufe befestigt ist.

Shuttle® S / M Receiver:

Verbinden Sie das Kabel des 24-Volt Adapters mit der Steckdose und dem Shuttle® S / M Rec. Motor.



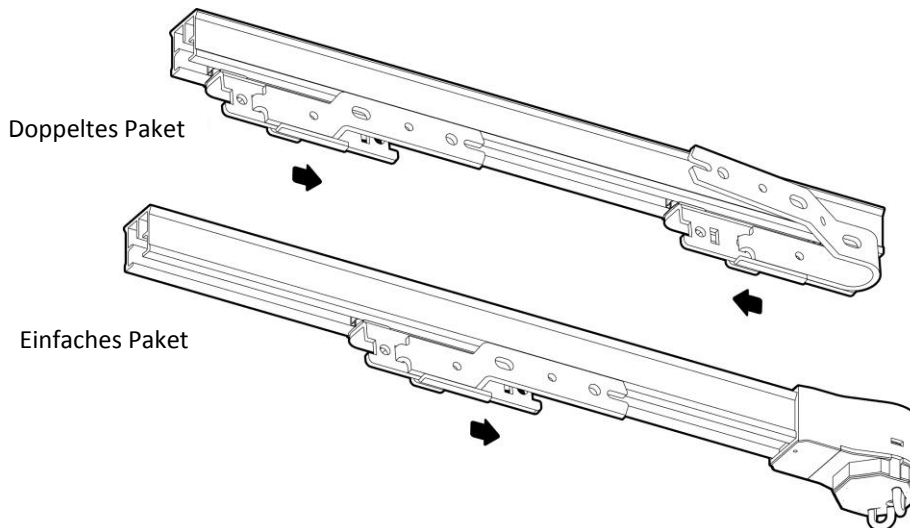
⑥ Festlegen der Endpositionen der FOREST SHUTTLE® S / L / M Receiver



Die RF Fernbedienung oder Wandschalter kann vorher schon programmiert werden. Die Breite des Vorhangpakets in offene Zustand kann mit der Fernbedienung programmiert werden, siehe Seite 5.

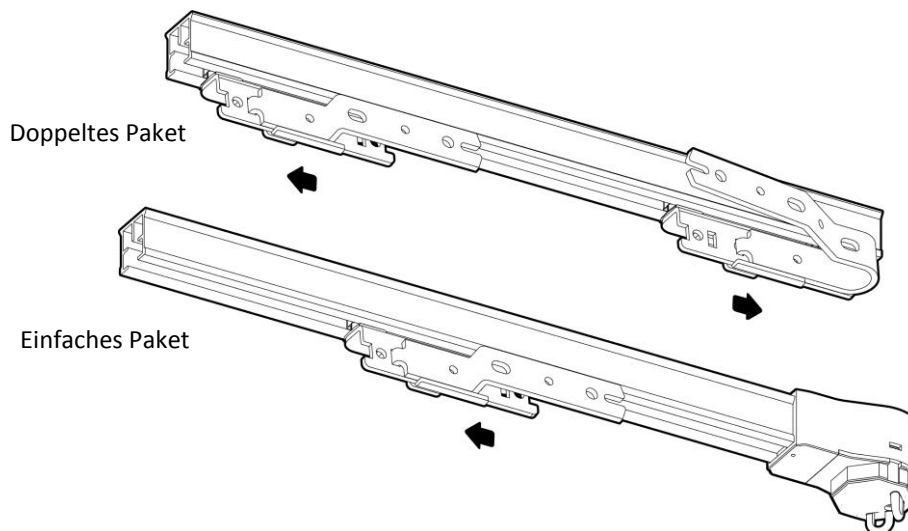
FESTLEGEN DER DREHRICHTUNG UND GESCHLOSSENE ENDABSTELLUNG:

Der Shuttle® Motor spürt der Drehrichtung automatisch. Ziehen Sie erst an den Vorlaufwagen in die geschlossene Richtung, sodass der Shuttle® Motor dieses erkennt als zugehende Richtung. Der Vorlaufwagen wird von sich selber bis zur völlig geschlossene Position fahren.



FESTLEGEN DER ÖFFNUNGSBEGRENZUNG:

Sobald die geschlossene Position erreicht ist wird den Vorlaufwagen von sich selber bis zur völlig offene Position fahren.



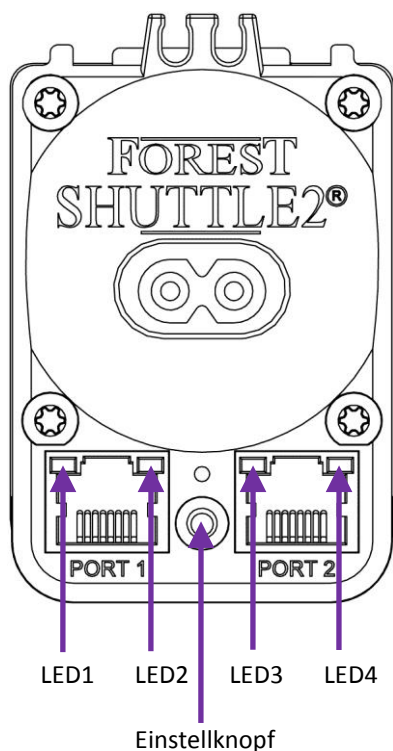
Parken: Sobald der Vorlaufwagen die offene Position erreicht hat, wird er stoppen (gelbe LED4 leuchtet). Jetzt können Sie die von Hand in die gewünschte Position bringen, oder per Fernbedienung wenn die vorher programmiert ist, oder über die Potentialfreie Eingang. 10 Sekunden nach dem der Vorlaufwagen nicht mehr bewegt ist, wird der gelbe LED4 ausgehen und die offene Position ist gespeichert. Die minimale automatische Adjustierung ist 3 cm.

Falls Sie nicht zufrieden sind mit den Begrenzungen, dann können Sie die neu einstellen wie in der Tabelle auf Seite 5 gezeigt wird. Gehen Sie jetzt weiter mit Schritt ⑥.

Shuttle FSS-Motor mit Bremse: Bevor Sie den Vorlaufwagen in die geschlossene Position ziehen, ziehen Sie zuerst das Netzkabel ab. Ziehen Sie dann den Vorlaufwagen zum Motor hin, stecken Sie das Netzkabel zurück und ziehen Sie den Vorlaufwagen in die geschlossene Position.

Konfiguration des Forest Shuttle® S / M / L receiver

Unterseite des Motors



Verwenden Sie einen Kugelschreiber, um Einstellungen im Konfigurationsmenü zu ändern. Wählen Sie die Einstellung, die sie ändern möchten (Tabelle unten), und drücken Sie die Taste entsprechend der Tabelle

drücken	LEDs	Funktion	Standardstellung
	1 2 3 4 □□□□		
1	■□□□	Geschwindigkeit normal	•
2	□■□□	Geschwindigkeit hoch	
3	□□■□	RF (433)	
4	□□□■	reset Endpositionen	
5	■□□□	Trockenkontakteingänge Impulskontakt	•
6	□■□□	Trockenkontakteingänge Dauerschaltung	
7	□□■□	Trockenkontakteingänge Einzelschaltung	
8	□□□■	Touch Impulse Empfindlichkeit normal	•
9	■□□□	Touch Impulse Empfindlichkeit niedrig	
10	□■□□	Touch Impulse aus	
11	□□■□	IR Kanal 1	•
12	□□□■	IR Kanal 2	
13	■□□□	IR Kanal 3	
14	□■□□	IR Kanal 4	
15	□□■□	IR Kanal 5	
16	□□□■	Standardeinstellung	
17	■□□□	Master mode	
18	□■□□	Slave mode	

Um die jeweiligen Einstellungen zu bestätigen, drücken sie den Einstellknopf und halten ihn für 4 Sek. fest bis die LED 3x blinkt danach geht die Led aus, jetzt ist die Einstellung bestätigt.

Geschwindigkeit (1 & 2):

Standard Geschwindigkeit ist 14 cm/Sek. Für eine höhere Geschwindigkeit 17cm /Sek. den Knopf 2x drücken beim dritten Mal für 4 Sekunden gedrückt festhalten, die LED blinkt 3x und geht dann aus.

Programmierung der Fernbedienung auf den Motor (3):

Zur Programmierung des Motors auf den Kanal der Fernbedienung, den Knopf 3x drücken, ein 4. Mal gedrückt halten die LED blinkt für 10 Sekunden, in diesen 10 Sekunden drücken sie bitte den OPEN Knopf auf der Fernbedienung, die LED erlischt. Bitte gehen sie genauso vor um den Kanal wieder zu löschen, jedoch den CLOSED Knopf auf der Fernbedienung drücken.

Um einen anderen Kanal oder Fernbedienung zu programmieren, 2x auf den P Button drücken, dann den OPEN Knopf der neue Kanal/Fernbedienung drücken. Jetzt kontrolliert auch das neue Kanal/Fernbedienung de Motor.

Ändern der Endpunkte (4):

Zum Ändern der Endpunkte 4x den Einstellknopf drücken, beim 5x für 4 Sek halten, die Led blinkt 3x und geht dann aus. Wenn die Fernbedienung auf den Motor angelernt ist, kann man auch mit der Bedienung die Endpunkte löschen. 5x auf den P Button drücken dann 5x auf den Stopp Button der Fernbedienung. Jetzt sind alle Endpunkte der Motoren die auf diesem Kanal programmiert sind gelöscht.

Trockenkontakteingänge (5, 6 & 7):

Standard Ansteuerung ist Impulskontakt. Um auf Dauer- oder Einzelschaltung umzuschalten drücken Sie den Knopf 6 bzw. 7x. Zur Bestätigung drücken und halten sie für 4 Sek. Erneut den Knopf, bis die LED blinkt und erlischt. Eine detaillierte Erklärung finden sie auf Seite 6. Stellen sie sicher das der Kontakt Potenzialfrei ist.

Touch Impulse (8, 9 & 10):

Der Shuttle erkennt wenn die Gardine per Hand gezogen wird (Touch) und fährt dann komplett zu bzw. auf. Um die Empfindlichkeit zu verändern bzw. auszuschalten, bitte den Knopf 9 bzw. 10x drücken, dadurch wird auf weniger empfindlich bzw. komplett ausgestellt werden. Zur Bestätigung drücken und halten sie den Knopf wieder für 4 Sek. bis die LED 3x blinkt und erlischt.

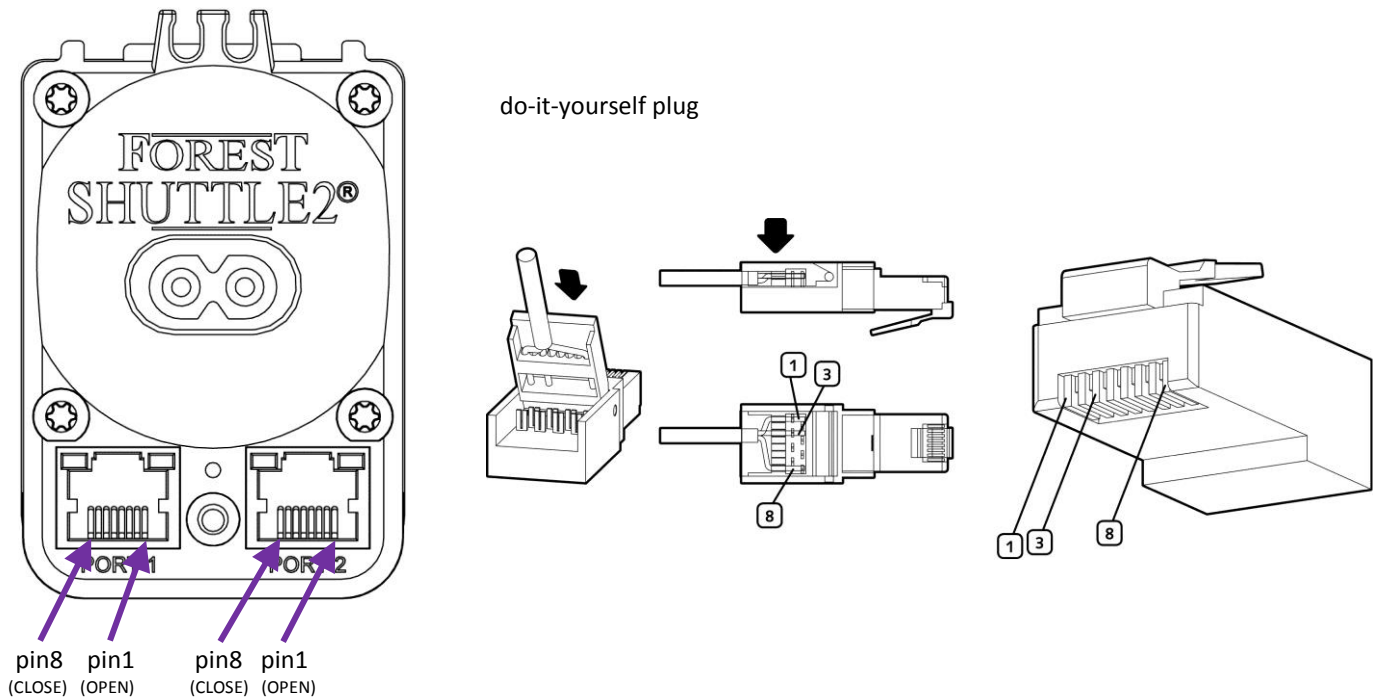
IR Kanal Einstellung (11, 12, 13, 14 & 15):

Für Infrarot bedienung ist ein IR Sender und IR Empfänger erforderlich, an Buchse 1 anzuschließen. Plazieren sie den Sender sichtbar auf das Empfangsauge. Standardmäßig ist der Shuttle auf Kanal 1 und „ALL“ eingestellt. Um auf Kanal 2, 3, 4 oder 5 zu wechseln, bitte 12x, 13x, 14x, 15x den Knopf drücken. Jeweils einmal mehr drücken und für 4 Sek. halten bis die LED 3x blinkt und erlischt.

Werkseinstellung (16)

Um alle Einstellungen zu löschen 16x den Knopf drücken, beim 17x für 4 Sek. halten, bis die LED 3x blinken und erlöschen.

Anschlüsse Port 1 und 2 des FOREST SHUTTLE® S / L / M Receiver



MANUELLER WANDSCHALTER ANSCHLIEßEN AN DIE DRY KONTAKTE

Ein Wandschalter oder ein Relais Ausgang kann einfach an den Shuttle angeschlossen werden. Stellen sie sicher das der Schalter oder das Relais potenzialfrei ist. Verwenden sie die Pins 1, 3 und 8 von PORT1 oder 2.

ÖFFNEN: wenn Pin 1 an Pin3 angeschlossen ist.

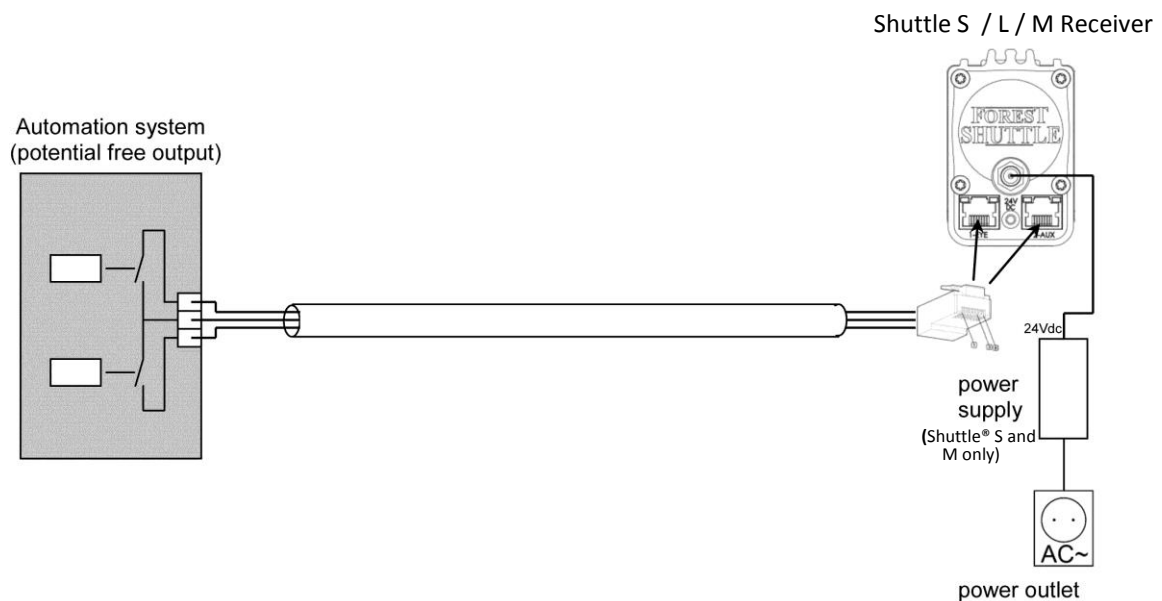
SCHLIEßEN: wenn Pin 8 an Pin 3 angeschlossen ist.

STOPP: wenn Pin 1 und 8 an Pin 3 angeschlossen ist.

Verschiedene Modi können eingestellt werden:

- Impuls: wenn ein kurzer Kontakt hergestellt wird öffnet oder schließt sich der Vorhang
- Kontinuierlich: der Vorhang bewegt sich solange wie der Impuls hergestellt ist (Heim Automatisierung).
- Einzeltaster (Klingelprinzip): einer der 4 Eingänge verhält sich wie folgt: 1x drücken auf, nochmals drücken Stopp, nochmals drücken zu, nochmals drücken auf, usw.

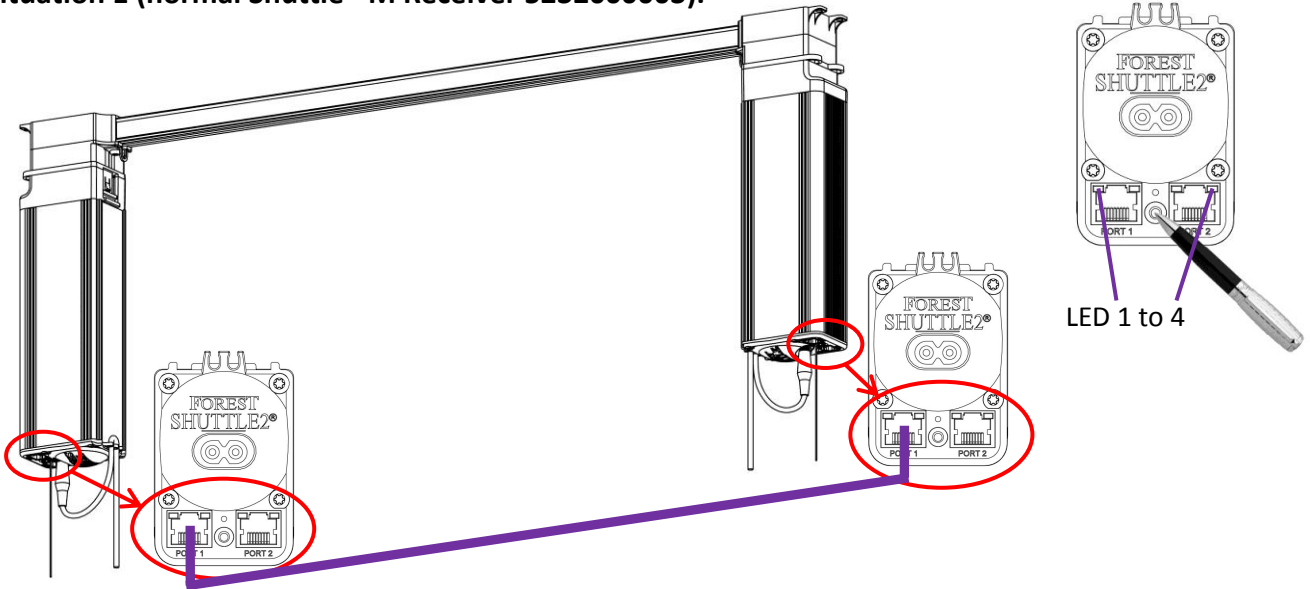
Zum ändern dieser Einstellung siehe Seite 5



Programmierung einer Master – Slave Funktion beim FOREST SHUTTLE® M Receiver

Der Forest Shuttle® kann als Tandemantrieb programmiert werden. Pro Schienenseite ein Motor, verbunden per Kabel von Port1 zu Port 1. Die Programmierung erfolgt durch Drücken der Programmierknöpfe:

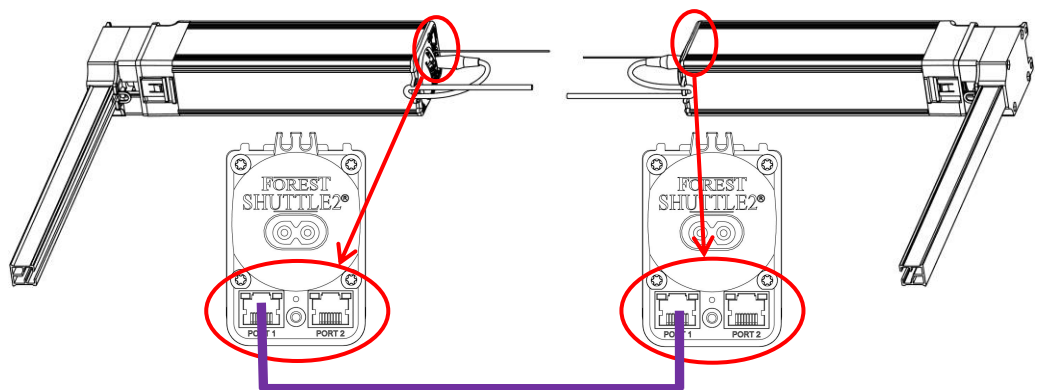
Situation 1 (normal Shuttle® M Receiver 523200003):



Zwei Shuttle® Motoren an einer Schiene (Drehrichtung der Motoren ist gleich) Installationschritte:

- Installieren sie die Schiene, die Motoren und das Stromkabel.
- Verbinden sie Motor1 Port 1 mit Motor2 Port 1 über ein 8-adriges Flachkabel, UTP oder FTP Kabel (gerade)
- Programmieren sie den Master Motor: drücken sie die Konfigurationstaste 17x , die LEDs leuchten jeweils kurz auf. Beim 18x drücken die Tast 4 Sek festhalten danach blinkt die Led 3x und erlischt danach.
- Programmieren sie den Slave Motor: drücken sie die Konfigurationstaste 18x , die LEDs blinken jeweils kurz auf, beim 19x drücken für 4 Sek. festhalten danach blinkt LED 2 3x auf und erlischt.
- Jetzt folgt der Slave Motor dem Master Motor. Nur der Master Motor kann angesteuert werden.
- Endabschaltungen und Fernbedienungen können jetzt angelernt werden.

Situation 2 (FSS Shuttle® M Receiver 713100000):



Zwei Shuttle® Motoren für Das FSS Forest Skylight System (Motoren liegen gegenüber)

- Schienen und Motoren installieren sowie Motore einhängen, Netzkabel anschließen
- Verbinden sie Motor1 Port1 mit Motor2 Port1 mittels des Flachkabels
- Programmieren des Master Motor: drücken sie die Konfigurationstaste 17x kurz, LEDs blinken abwechselnd auf. Beim 18x Taste für 4 Sek. halten LED blinkt 3x auf und erlischt.
- Slave Motor Taste 19x drücken, beim 20x für 4 Sek. halten bis die LED 3x blinkt und erlischt.
- Bei beiden Motoren die Konfigurationstaste 26x drücken beim 27 mal 4 Sek. gedrückt halten bis die LED erlischt. Jetzt befolgt der Slave Motor die Drehrichtung des Master Motors.
- Jetzt kann wie oben beschrieben der Master Motor angesteuert und Fernbedienungen konfiguriert werden.

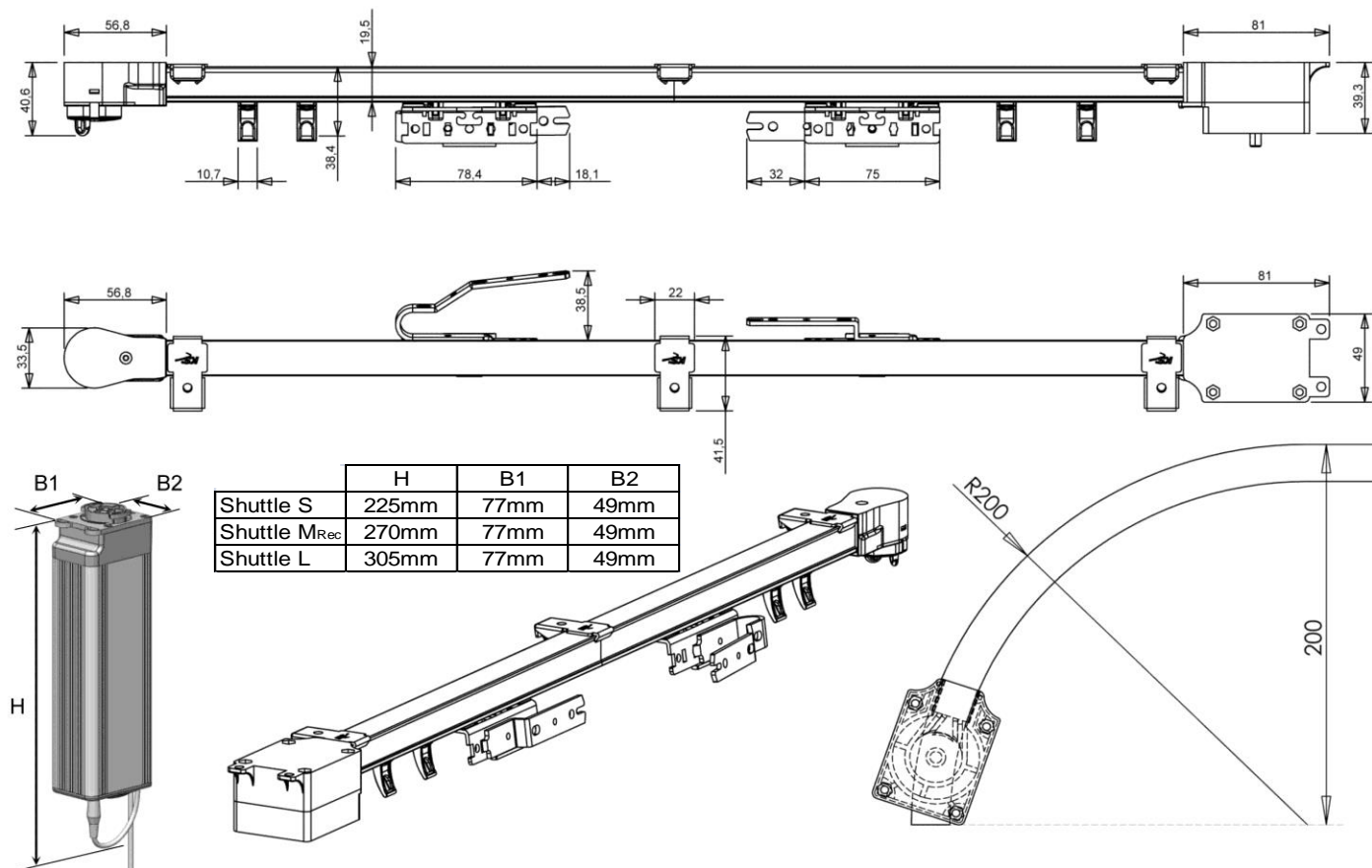
Technical specification of the FOREST SHUTTLE® S / L / M Receiver

	Shuttle® S	Shuttle® M Receiver	Shuttle® L
Part #	5232000000	5232000003	5232000001
Voltage Shuttle®:	24Vdc	24Vdc	100 - 240V~ 50 - 60Hz 0.8A
Max. power:	40W	72W	40W
Torque:	1Nm	1.5Nm	1Nm
Speed 1:	14 cm/s	14cm/s	14 cm/s
Speed 2:	17 cm/s	17cm/s	17 cm/s
Max. curtain weight:	40kg (no curves)	70kg (no curves)	40kg (no curves)
Length:	20cm (7.9")	25 (10")	28cm (11")
Net. weight motor:	700 gr.	980gr.	930 gr.
Protection degree:	IP20	IP20	IP20
Max. running time (in one direction):	240 sec.	240 sec.	240 sec.
Sound level:	< 40dB	<40dB	< 40dB
Ambient temperature:	0 - 40°C (32 - 104°F)	0 - 40°C (32 - 104°F)	0 - 40°C (32 - 104°F)
Relative humidity:	10 - 80%	10 - 80%	10 - 80%
Maximum useable altitude above sea level:	2000m (6561ft.)	2000m (6561ft.)	2000m (6561ft.)
Certification & Marking:	CE	CE	CE

TECHNICAL SPECIFICATION POWER SUPPLY:

	Shuttle® S:	Shuttle® M Receiver:
Model:	ZDA240150	ZF120A-2403000
Voltage input:	100 - 240V~ 50 - 60Hz 0.8A	100 - 240V~ 50 - 60Hz 1.2A
Voltage output:	24Vdc	24Vdc
Insulation class:	II	II
Certification & Marking:	CE, cULus, FCC, CCC	CE, cULus, FCC, CCC

Wenn ein anderes Netzteil oder ein zentrales verwendet wird, muß jeder Shuttle S Motor mit einer langsamen 2,5A Sicherung abgesichert werden. Jeder Shuttle M muß mit einer langsamen 4A Sicherung abgesichert werden.





Die Shuttle® S / L / M receiver sind für Feuchträume sowie den Außenbereich nicht geeignet. Es ist wichtig dies zu beachten. Die Anleitung bitte aufbewahren. Das Produkt nur für dafür vorgesehene Einsatzbereiche einzusetzen. Damit das System sicher und korrekt funktioniert ist es nur mit original Teilen von Forest Group Niederlande B.V. zu verarbeiten. Dies beinhaltet alle Komponenten der Vorhangschiene und des Netzteiladapter. Forest übernimmt keine Haftung für daraus resultierende Schäden an Eigentum, Personen, Arbeitsunfällen, Servicearbeiten, Neuinstallationen oder Kosten für Versand, Verpackung oder Rücksendung von Waren, wenn das Produkt in irgendeine Weise missbraucht, beschädigt oder durch unsachgemäße Behandlung beschädigt wurde. Durch nicht Beachtung der Bedienungsanleitung. Dadurch erlischt die Garantie.

Bitte keine Kinder mit den Fernbedienungen spielen lassen.

Untersuchen Sie die Anlage häufig auf Unwucht und Anzeichen von Verschleiß oder Beschädigung. Nicht bedienen wenn eine Reparatur erforderlich ist.

